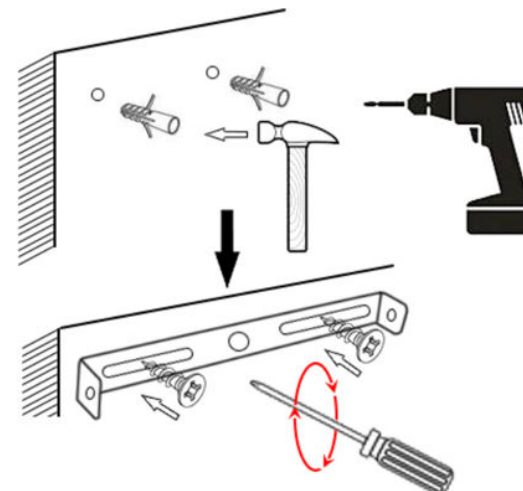
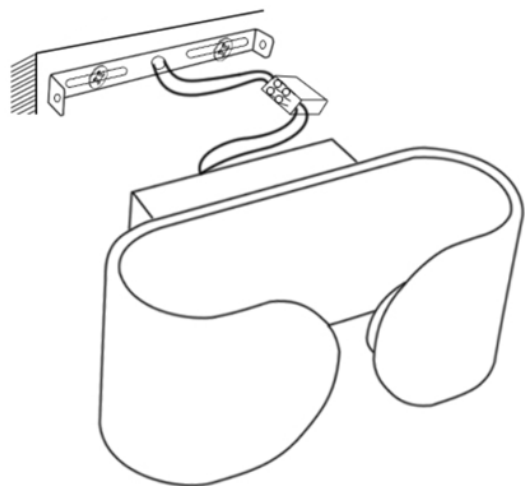


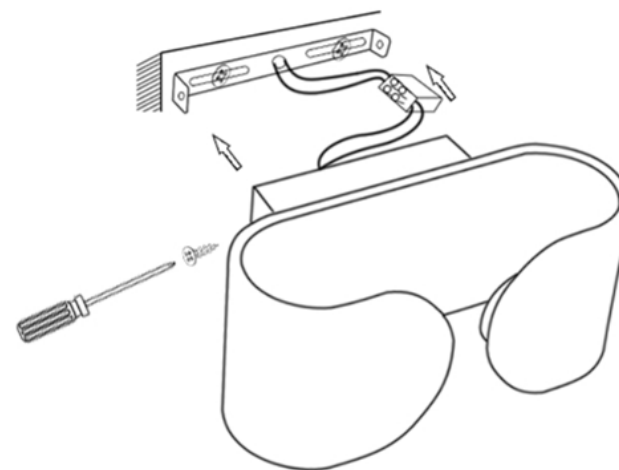
1) Svitare le due viti su entrambi i lati della piastra di installazione e rimuoverla.



2) In base alla dimensione della piastra di installazione, praticare due fori nella posizione corretta vicino ai cavi che provengono dalla parete. Inserire i tasselli nei fori, quindi fissare alla parete la piastra di installazione avvitando saldamente.



3) Connettere i cavi di alimentazione a quelli che fuoriescono dalla parete; provvedere al corretto isolamento dei cavi.



4) Fissare la plafoniera alla piastra di fissaggio con le viti e avvitare saldamente su entrambi i lati